

BELTÉRI AJTÓK, beépítési, kezelési és karbantartási útmutatója

Az alábbi útmutató betartása mellett az ajtók hosszú távon megfelelően fognak működni. Kérjük, hogy az itt leírtakat már az ajtó átvétele során vegye figyelembe, a beépítés megkezdése előtt szíveskedjen ismételtenttanulmányozni.

Szerkezeti leírás

Ajtólapok:

- CPL** - könnyített szerkezetű beltéri ajtólap. MDF vagy faforgácslap keretre két oldalról 4mm-es forgácslap lemez laminált felülettel standard kivitelben papírrács térkitöltéssel
- Dekor** - könnyített szerkezetű beltéri ajtólap. MDF vagy faforgácslap keretre két oldalról HDF lemezre kasírozott dekorfóliás felülettel papírrács térkitöltéssel
- MDF** - könnyített szerkezetű beltéri ajtólap. MDF vagy faforgácslap keretre két oldalról 6mm-es MDF lemez festett felülettel standard kivitelben papírrács térkitöltéssel

Tokok:

- CPL** – UTH vagy átfogó tokok kasírozott dekorfóliás MDF borításokkal és laminált felületű tokmaggal. Gerébtok esetén minden tok alkatrész kasírozott dekorfóliás felületű.
- Dekor** – UTH és Geréb tokok MDF alapanyagúak kasírozott dekorfóliázott felülettel
- MDF** - UTH és Geréb tokok MDF alapanyagúak festett felülettel

A tok és a szárny közötti légzárást a tokban kialakított falcba illeszthető körbefutó, cserélhető tömítő profil biztosítja. A tok szélessége egyedi igények alapján a falvastagságnak megfelelő.

Zárak:

A termékekbe beépített vagy ahhoz rendelhető zárok kitűnő minőségűek, gondozásmentesek, felületkezelték, nem rozsdásodnak.

Szállítás/tárolás:

Szállításkor és tároláskor az ajtókat függőlegesen és vízszintesen is el lehet helyezni. Függőleges helyzetben az ajtók 75-90 fokos dőlésszögben legyenek. Vízszintesen történő szállításkor az ajtókat úgy kell egymásra helyezni, hogy a zsanérok és az üveges ajtóknál az üveg beszegező léceket a felette lévő ajtók ne terheljék. Szállításkor az ajtók ne legyenek rázkódásnak kitéve. Minden esetben az ajtók mozgásmentes rögzítése szükséges.

Vízszintes tárolásnál helyezzük a szerkezeteket fa alátétekre legalább 3 ponton alátámasztva úgy, hogy a zsanérok és az üveges ajtóknál az üveg beszegező léceket a felette lévő ajtók ne terheljék. Mechanikai sérülések elkerülése végett ne támasszuk, illetve ne tegyünk jelentős súlyú anyagot az ajtóra. A tárolás helyiség klimatikus viszonyai lakószobának megfelelőek legyenek.

Frissen vakolt épületben, szobában és bármely más nedves vagy túl száraz helyen az ajtókat tárolni még ideiglenesen sem szabad! A relatív páratartalom nem haladhatja meg a 55%-ot!

Fontos tudnivaló!

A belső munkák során az ajtók apróbb sérüléseket szenvedhetnek, ezért célszerű betonozás, vakolás, festés után azokat beépíteni. A nagy páratartalom és hőmérséklet-különbség okozta esetleges deformációkra a garancia nem vonatkozik. Beltéri ajtó szerkezeteinek az MSZ EN 79: 1992 szabályzata szerint az I. klíma kategóriába tartoznak. A termékek olyan helyiségek között alkalmazhatók, ahol a két helyiség klímaértékei az alábbi tartományon belül vannak: $t=23C, RL=30\%$ és $t=18C, RL=50\%$

A helyiségek festésekor a kasírozott dekorfóliás felületek megóvása kis tapadóképességű festőszalagokkal történhet melyet 72 órán belül a felületről el kell távolítani!

Kezelés, karbantartás:

Annak érdekében, hogy a nyílászáró szerkezet hosszú ideig kifogástalanul működjön, érdemes az alábbiakat betartani:

- a mozgó vasalatok csúszó alkatrészeit évenként vékony szilikon kenőanyaggal be kell kenni
- a fellazult csavarokat utána húzni
- a légzáró tömítést szilikon olajjal kezelni.

Az ajtó felületének tisztántartása karmentes tisztítószerezrel, puha ruhával történjen.

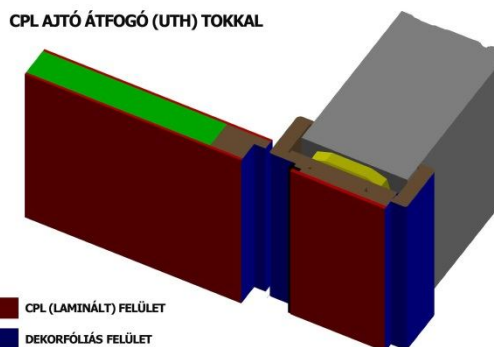
Garancia: A vásárlástól számított 12 hónap, a fentiek betartása mellett.

A garancia megszűnik:

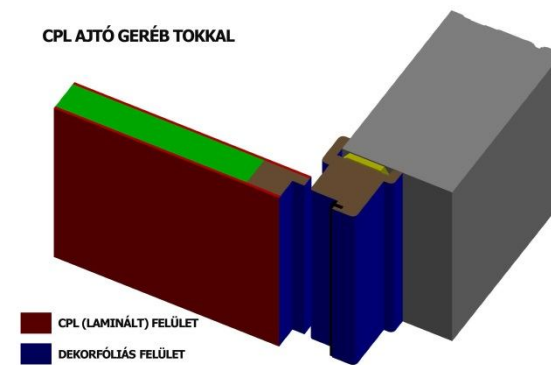
- nem a leírt felhasználási területre történő beépítés
- szakszerűtlen tárolás, beépítés, karbantartás elmulasztása
- nem megfelelő (gondatlan) használatból eredő károsodás, szándékos rongálás esetén.

A garanciális igény érvényesítéséhez szükséges a szállítói megfelelőségi nyilatkozat és a vásárlást igazoló számla bemutatása

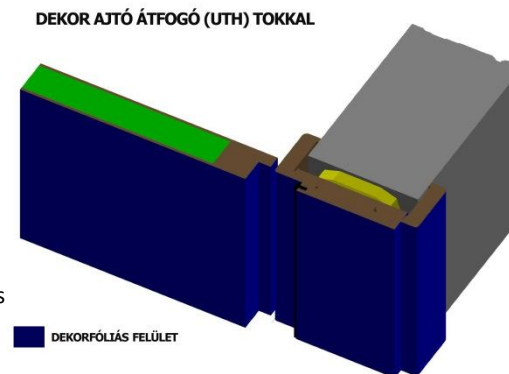
CPL AJTÓ ÁTFOGÓ (UTH) TOKKAL



CPL AJTÓ GERÉB TOKKAL



DEKOR AJTÓ ÁTFOGÓ (UTH) TOKKAL



DEKOR AJTÓ GERÉB TOKKAL

